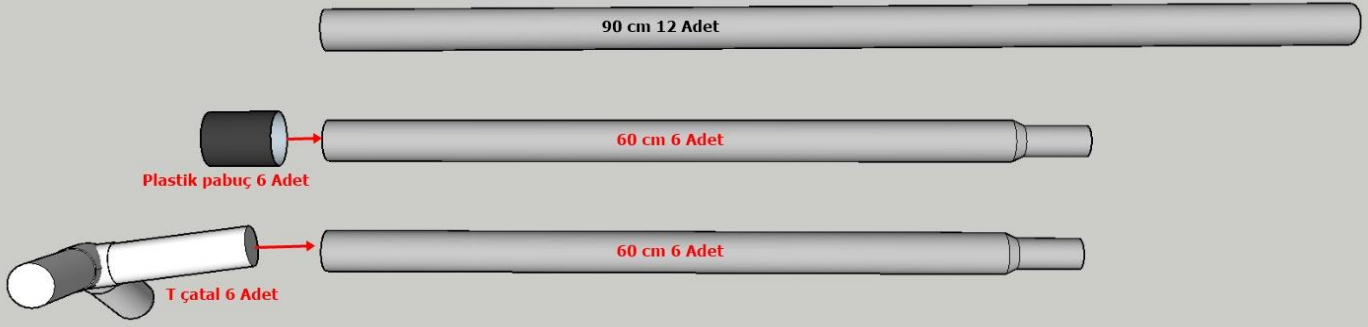


1 ODALI ÇADIR ŞEMASI

(1.AŞAMA)



(2.AŞAMA)

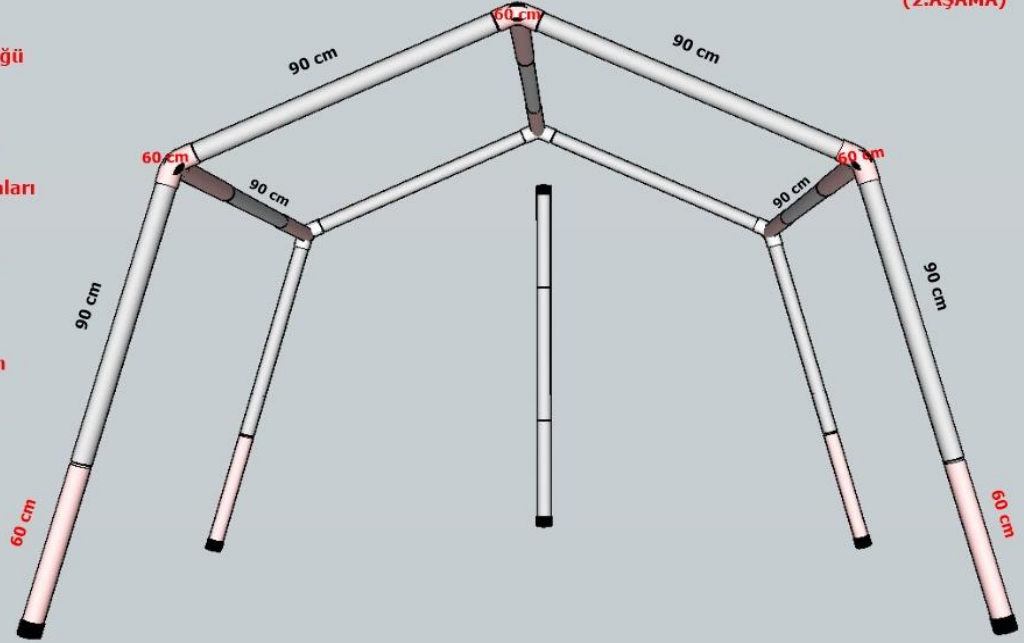
(a) resimde (1.AŞAMA) görüldüğü şekilde ürünleri sıralayıp, plastik aparatları takınız.

(b) İlk defa çadır kuruyorsanız 2. aşama resimde görüldüğü şekilde, boş bir alana tüm parçaları birleştiriniz.

(c) Çadır kumaşını taban kısmı yere gelecek şekilde, düz bir zemine sererek çiviler ile sabitleyiniz.

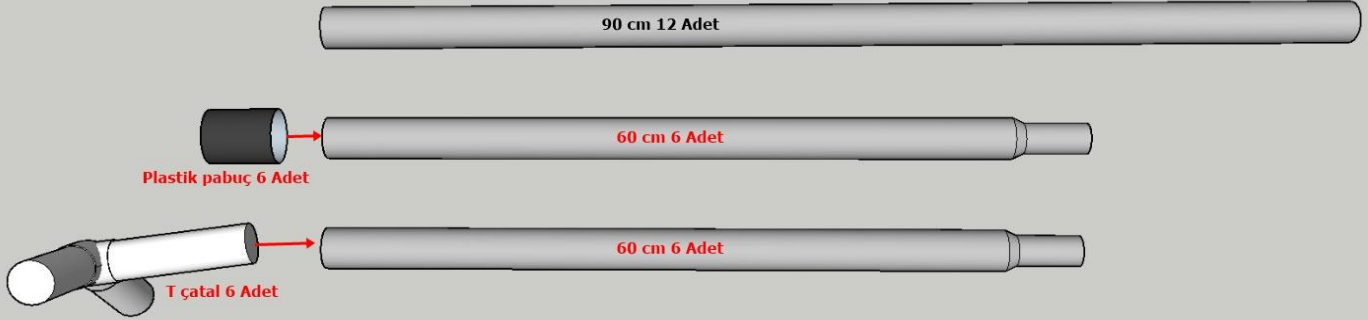
(d) Çadırımız içten kurmalı ürün olduğu için resim (2.AŞAMA) bu işlemi çadırımızın içerisinde tekrar yapınız.

www.tunccadir.com



1 ODALI ÇADIR ŞEMASI

(1.AŞAMA)



(2.AŞAMA)

(a) resimde (1.AŞAMA) görüldüğü şekilde ürünleri sıralayıp, plastik aparatları takınız.

(b) İlk defa çadır kuruyorsanız 2. aşama resimde görüldüğü şekilde, boş bir alana tüm parçaları birleştiriniz.

(c) Çadır kumaşını taban kısmı yere gelecek şekilde, düz bir zemine sererek çiviler ile sabitleyiniz.

(d) Çadırımız içten kurmalı ürün olduğu için resim (2.AŞAMA) bu işlemi çadırımızın içerisinde tekrar yapınız.

www.tunccadir.com

