

## 2 ODALI ÇADIR ŞEMASI

(1. AŞAMA)



(a) resimde (1.AŞAMA) görüldüğü şekilde ürünleri sıralayıp, plastik aparatları takınız.

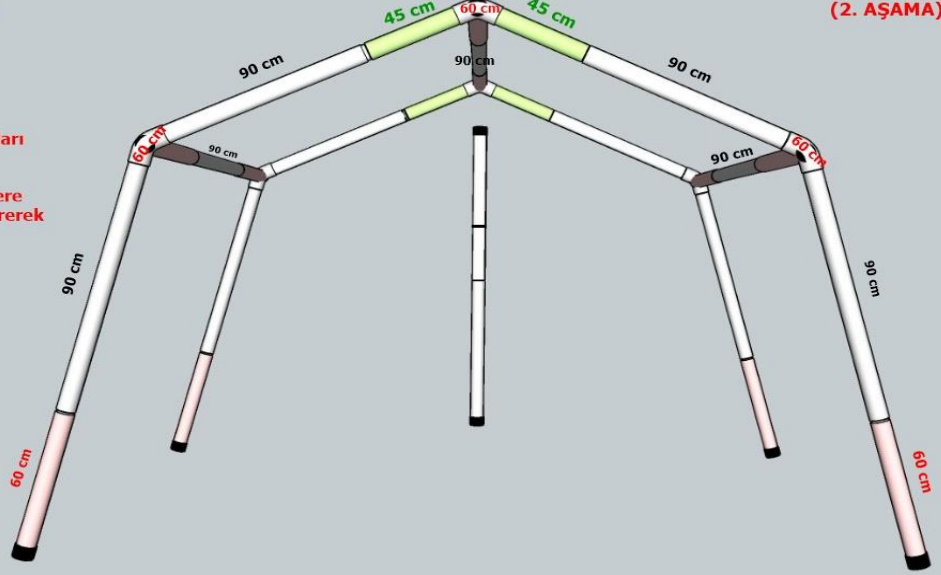
(b) İlk defa çadır kuruyorsanız 2. aşama resimde görüldüğü şekilde, boş bir alanda tüm parçaları birleştiriniz.

(c) Çadır kumaşını, taban kısmı yere gelecek şekilde düz bir zemine sererek çivilerle sabitleyiniz.

(d) çadırımız içten kurmalı ürün olduğu için resim (2.AŞAMA) bu işlemi çadırımızın içerisinde tekrar yapınız

[www.tunccadir.com](http://www.tunccadir.com)

(2. AŞAMA)



## 2 ODALI ÇADIR ŞEMASI

(1. AŞAMA)



(a) resimde (1.AŞAMA) görüldüğü şekilde ürünleri sıralayıp, plastik aparatları takınız.

(b) İlk defa çadır kuruyorsanız 2. aşama resimde görüldüğü şekilde, boş bir alanda tüm parçaları birleştiriniz.

(c) Çadır kumaşını, taban kısmı yere gelecek şekilde düz bir zemine sererek çivilerle sabitleyiniz.

(d) çadırımız içten kurmalı ürün olduğu için resim (2.AŞAMA) bu işlemi çadırımızın içerisinde tekrar yapınız

[www.tunccadir.com](http://www.tunccadir.com)

(2. AŞAMA)

